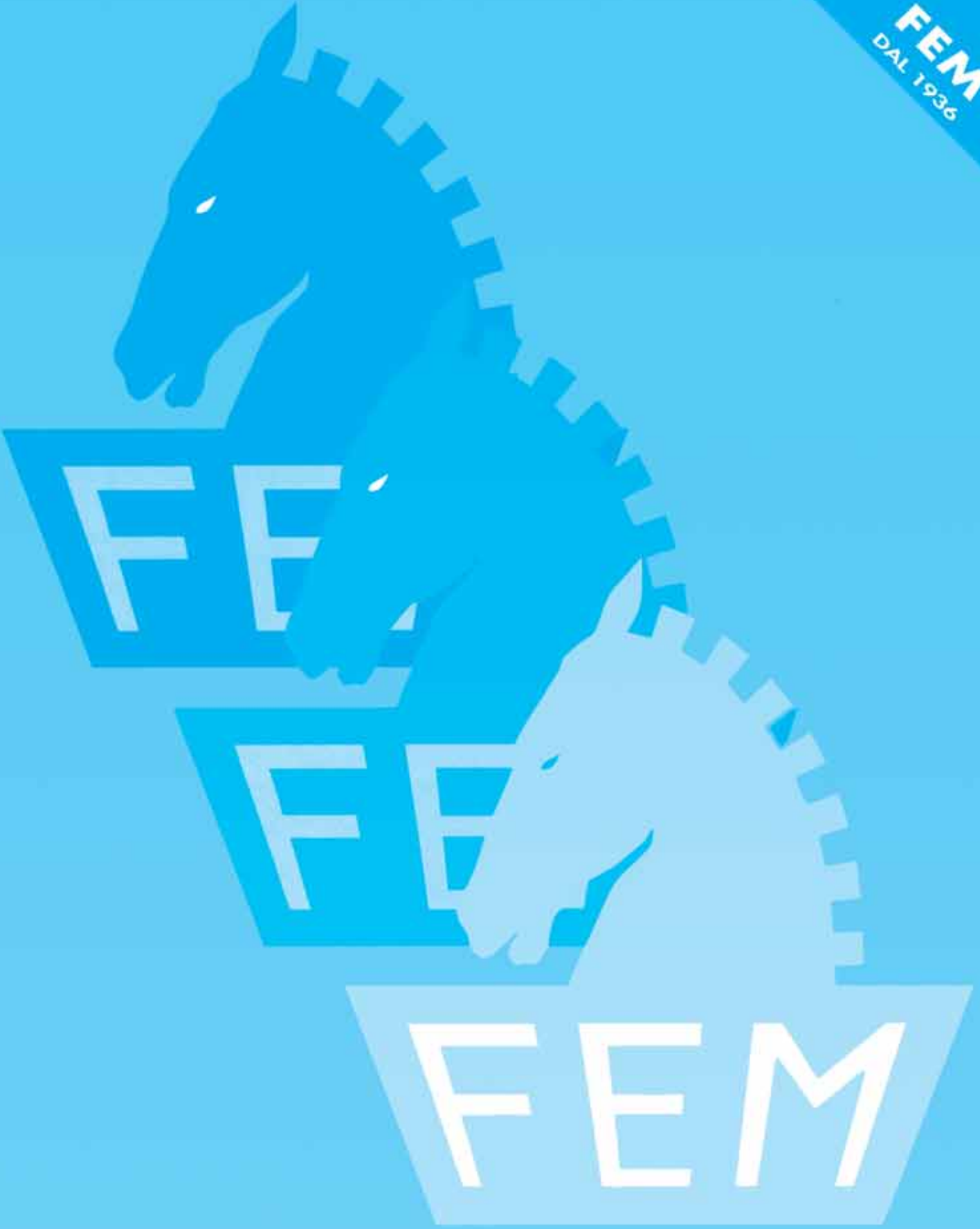


**FEM**  
DAL 1936



**CATALOGO GENERALE  
GENERAL CATALOGUE**



## **PRODUZIONE**

### **Cerniere a metro**

semplici per mobili, mobiletti ed altre applicazioni

### **Cerniere a metro**

semipesanti, pesanti e pesantissime per carrozzieri e per applicazioni varie

### **Cerniere per mobili**

piane con spine ribadite

### **Squadretti**

con attacchi a snodo

### **Cerniere**

tipo standard per cassette, astucci e usi vari

### **Angolari**

coprispigoli

### **Minuterie**

varie

### **Cerniere speciali**

di qualsiasi metallo per arredamenti ferroviari, navali, aerei e per qualsiasi applicazione

### **Cerniere per applicazioni navali**

## **PRODUCTION**

### **Continuous hinges**

*single sheet hinges for pieces of furniture and other applications*

### **Continuous hinges**

*semiheavy, heavy and for coachworks and various applications*

### **Hinges for furniture**

*flat with reveted pin*

### **Squares**

*with articulated joints*

### **Hinges**

*standard type for boxes, cases and various uses*

### **Angles**

*cover corner angles*

### **Minuterie**

*various findings*

### **Special hinges**

*in any metal for railway, naval, air applications and any other use*

### **Hinges for naval applications**





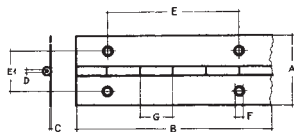
## PRODUZIONE

Cerniere di qualsiasi metallo per carrozzerie industriali, mobili, astuccifici, scatolifici, arredamenti ferroviari, ottenute da stampaggio della lamiera. Cerniere speciali a disegno.

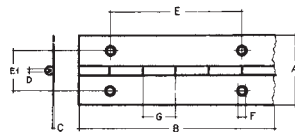
## PRODUCTION

Hinges of any metal, manufactured by metal sheet pressing, for use in caochbuilding, furniture, case manufacturing, box manufacturing and railway furnishings. Special hinges upon drawing.

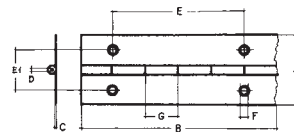
### CERNIERE A METRAGGIO / CONTINUOUS HINGES



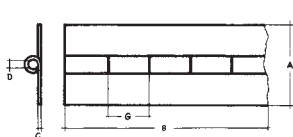
Art. 1203



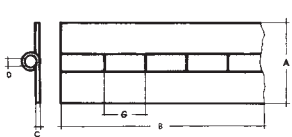
Art. 1203/I



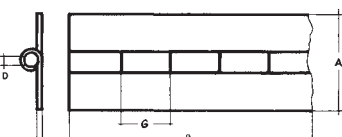
Art. 1255



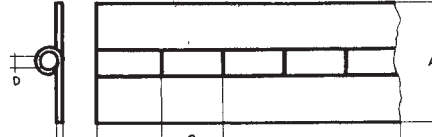
Art. 1280



Art. 1290

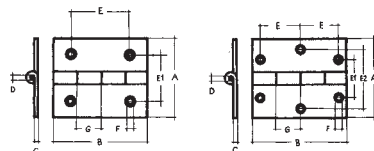


Art. 1290/P

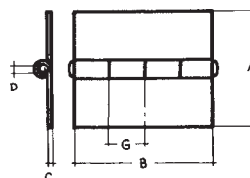


Art. 1290/PP

### CERNIERE CORTE / SHORT HINGES



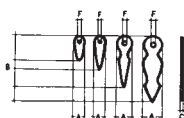
Art. 6000



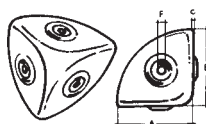
Art. 1280/1

Art. 1290/1

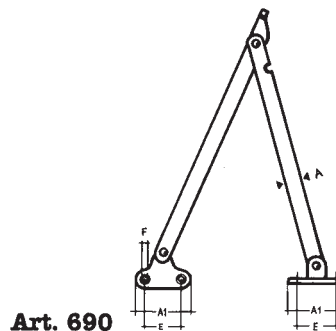
### MINUTERIE VARIE / VARIOUS FINDINGS



Art. 590



Art. 100



Art. 690





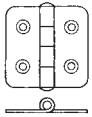
# PRODUZIONE

Cerniere per arredamenti nautici con vari tipi di finitura in acciaio inox anche a disegno cliente.

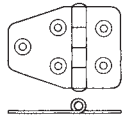
# PRODUCTION

Hinges for ship furnishings, with different finishings, produced in stainless steel, upon customer's drawing too.

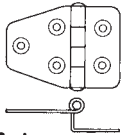
## CERNIERE SETTORE NAUTICO / HINGES NAVAL SECTOR



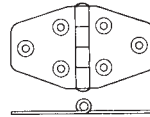
Art. N/04040/IL



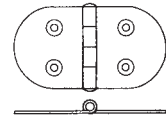
Art. N/05540/IL



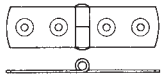
Art. N/05540Z/IL



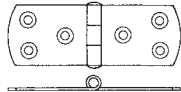
Art. N/07040/IL



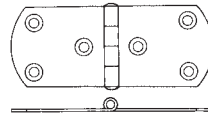
Art. N/07540/IL



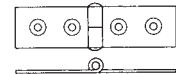
Art. N/7520/IL



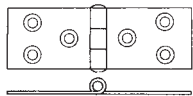
Art. N/8530/IL



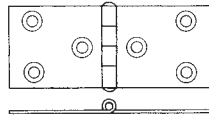
Art. N/10140/IL



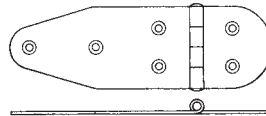
Art. N/08020/IL



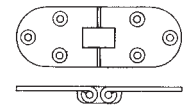
Art. N/09030/IL



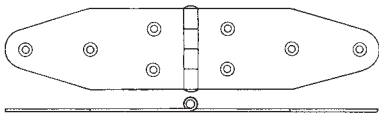
Art. N/10040/IL



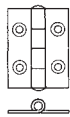
Art. N/13040/IL



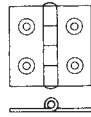
Art. N/8030T/IL



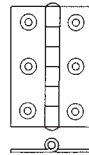
Art. N/18540/IL



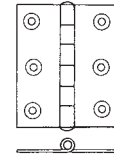
Art. N/3040/IL



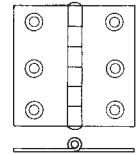
Art. N/4040/IL



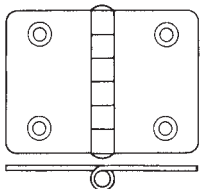
Art. N/4060/IL



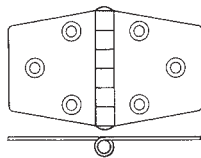
Art. N/5060/IL



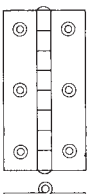
Art. N/6060/IL



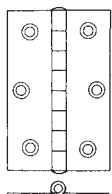
Art. N/09060/IL



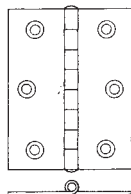
Art. N/09560/IL



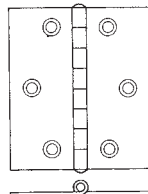
Art. N/4080/IL



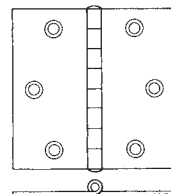
Art. N/5080/IL



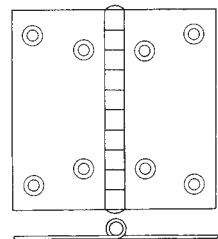
Art. N/6080/IL



Art. N/7080/IL



Art. N/8080/IL



Art. N/100100/IL



# INDICE / INDEX

## CERNIERE A METRAGGIO / CONTINUOUS HINGES

- Art. 1203** Cerniera a metro, di ottone  
*Brass continuous hinge* pag. 6
- Art. 1203/I** Cerniera a metro di acciaio  
inossidabile AISI 304 BA lucido  
*Stainless steel continuous hinge* pag. 6
- Art. 1255** Cerniera a metro di ferro  
*Iron continuous hinge* pag. 7
- Art. 1280** Cerniera a metro per carrozzieri  
semipesante  
*Continuous hinge for coachworks  
(semiheavy)* pag. 7
- Art. 1290** Cerniera a metro per carrozzieri  
pesante  
*Continuous hinge for coachworks  
(heavy)* pag. 8
- Art. 1290/P** Cerniera a metro per carrozzieri  
molto pesante  
*Continuous hinge for coachworks  
(very heavy)* pag. 8
- Art. 1290/PP** Cerniera a metro per carrozzieri  
pesantissima  
*Continuous hinge for coachworks  
(very heavy)* pag. 9

## CERNIERE CORTE / SHORT HINGES

- Art. 6000** Cerniera per mobili, piana con spina  
ribadita senza pomoli  
*Hinge for furniture, flat, with riveted  
pin and no knobs* pag. 10
- Art. 1280/1** Cerniere piane per carrozzieri e  
officine meccaniche spessore  
mm. 1,5 spina Ø 4 ribadita  
*Flat hinges for coachworks and  
workshops  
Thickness 1,5 riveted pin Ø 4* pag. 11
- Art. 1290/1** Cerniere piane per carrozzieri e  
officine meccaniche spessore  
mm. 1,5 e 2 spina Ø 6 ribadita  
*Flat hinges for coachworks  
and workshops  
Thickness 1,5 e 2 riveted pin Ø 6* pag. 12

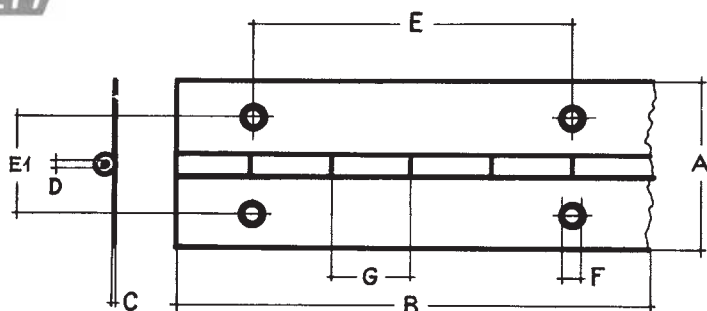
## MINUTERIE VARIE / VARIOUS FINDINGS

- Art. 590** Nottolino per cornici  
*Door latch for frames* pag. 13
- Art. 100** Angolare di protezione a tre facce  
*Three-side protection angle* pag. 13
- Art. 690** Squadretto con attacchi a snodo  
*Square with articulated joints* pag. 14





# CERNIERE A METRAGGIO / CONTINUOUS HINGES

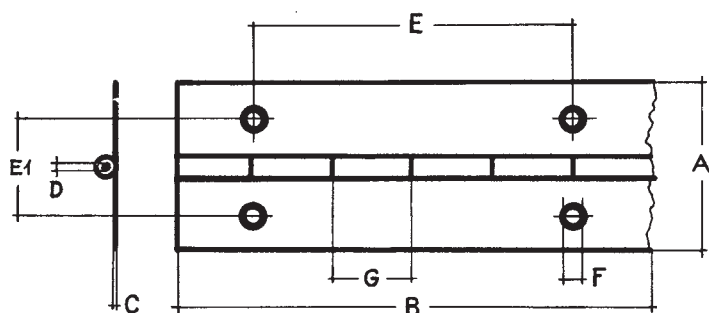


## Art. 1203

**Cerniera a metro  
di ottone**

*Brass continuous  
hinge*

CODICE	A	B	C	D	E	E1	F	G	M	N
00120301600 OT	16	1980	0,7	1,5	60	9,0	2	10	OT spina FE	50
00120301800 OT	18	1980	0,7	1,5	60	10	2,5	10	OT spina FE	50
00120302000 OT	20	1980	0,7	1,5	60	11,5	3	10	OT spina FE	50
00120302500 OT	25	1980	0,7	2	60	14,7	3	15	OT spina FE	50
00120303200 OT	32	1980	0,7	2	60	18,5	3,5	15	OT spina FE	50
00120304000 OT	40	1980	0,7	2	60	24,5	4	15	OT spina FE	50
00120305000 OT	50	1980	0,9	2	60	29,0	4	15	OT spina FE	50



## Art. 1203/I

**Cerniera a metro  
di acciaio inossidabile**

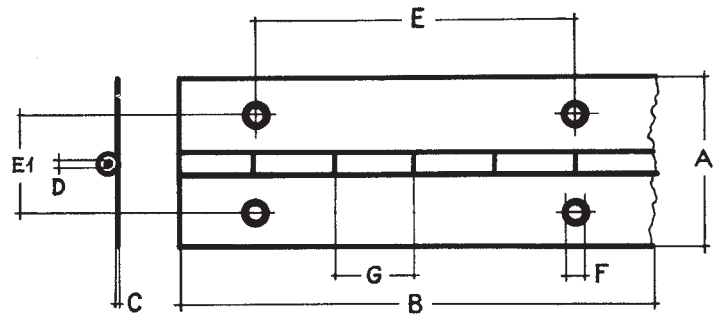
*Stainless steel  
continuous hinge*

CODICE	A	B	C	D	E	E1	F	G	M	N
00120301600 00 IX	16	1980	0,7	1,5	60	9,0	2	10	IX spina OT	50
00120301800 00 IX	18	1980	0,7	1,5	60	10	2,5	10	IX spina OT	50
00120302000 00 IX	20	1980	0,7	1,5	60	11,5	3	10	IX spina OT	50
00120302500 00 IX	25	1980	0,7	2	60	14,7	3	15	IX spina OT	50
00120303200 00 IX	32	1980	0,7	2	60	18,5	3,5	15	IX spina OT	50
00120304000 00 IX	40	1980	0,7	2	60	24,5	4	15	IX spina OT	50
00120305000 00 IX	50	1980	0,7	2	60	29,0	4	15	IX spina OT	50
00120301600 IX IX	16	1980	0,7	1,5	60	9,0	2	10	IX spina IX	50
00120301800 IX IX	18	1980	0,7	1,5	60	10	2,5	10	IX spina IX	50
00120302000 IX IX	20	1980	0,7	1,5	60	11,5	3	10	IX spina IX	50
00120302500 IX IX	25	1980	0,7	2	60	14,7	3	15	IX spina IX	50
00120303200 IX IX	32	1980	0,7	2	60	18,5	3,5	15	IX spina IX	50
00120304000 IX IX	40	1980	0,7	2	60	24,5	4	15	IX spina IX	50
00120305000 IX IX	50	1980	0,7	2	60	29,0	4	15	IX spina IX	50

# Art. 1255

## Cerniera a metro di ferro

*Iron continuous hinge*

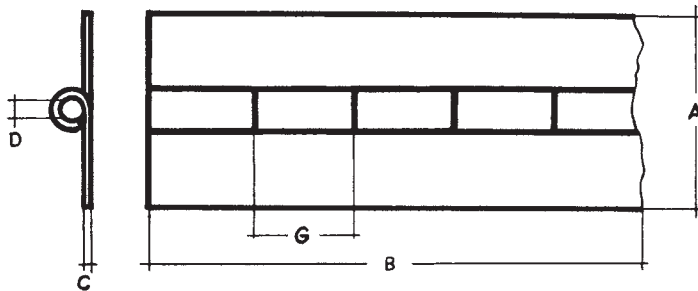


GODICE	A	B	C	D	E	E1	F	G	M	N
00125501600 FE	16	1980	0,7	1,5	60	9,0	2	10	FE spina FE	50
00125501800 FE	18	1980	0,7	1,5	60	10	2,5	10	FE spina FE	50
00125502000 FE	20	1980	0,7	1,5	60	11,5	3	10	FE spina FE	50
00125502500 FE	25	1980	0,7	2	60	14,7	3	15	FE spina FE	50
00125503200 FE	32	1980	0,7	2	60	18,5	3,5	15	FE spina FE	50
00125504000 FE	40	1980	0,7	2	60	24,5	4	15	FE spina FE	50
00125502500 FB-FO-FN	25	2000	0,7	2	60	14,7	3	15	FB-FO-FN spina FE	50
00125503200 FB-FO-FN	32	2000	0,7	2	60	18,5	3,5	15	FB-FO-FN spina FE	50
00125504000 FB-FO-FN	40	2000	0,7	2	60	24,5	4	15	FB-FO-FN spina FE	50

A richiesta : FB= Ferro brunito

FO= Ferro ottonato

FN= Ferro nichelato



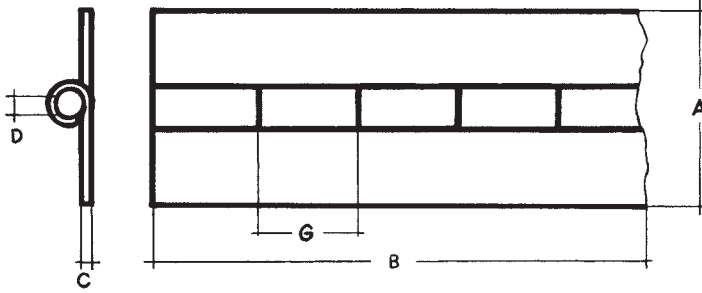
# Art. 1280

## Cerniera a metro per carrozzieri semipesante

*Continuous hinge for coachworks (semiheavy)*

GODICE	A	B	C	D	G	M	N
001280030 FE FE	30	1980	1,5	4	30	FE spina FE	10
001280040 FE FE	40	1980	1,5	4	30	FE spina FE	10
001280050 FE FE	50	1980	1,5	4	30	FE spina FE	10
001280030 FE OT	30	1980	1,5	4	30	FE spina OT	10
001280040 FE OT	40	1980	1,5	4	30	FE spina OT	10
001280050 FE OT	50	1980	1,5	4	30	FE spina OT	10
001280040 OT FE	40	1980	1,5	4	30	OT spina FE	10
001280050 OT FE	50	1980	1,5	4	30	OT spina FE	10
001280030 IX OT	30	1980	1,5	4	30	IX spina OT	10
001280040 IX OT	40	1980	1,5	4	30	IX spina OT	10
001280050 IX OT	50	1980	1,5	4	30	IX spina OT	10
001280030 IX IX	30	1980	1,5	4	30	IX spina IX	10
001280040 IX IX	40	1980	1,5	4	30	IX spina IX	10
001280050 IX IX	50	1980	1,5	4	30	IX spina IX	10





## Art. 1290

**Cerniera a metro per carrozzieri pesante**

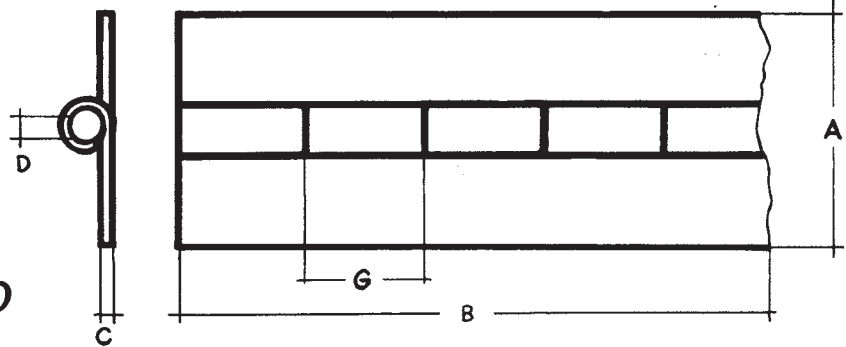
*Continuous hinge for coachworks (heavy)*

CODICE	A	B	C	D	G	M	N
001290040 FE FE	40	1980	1,5	6	30	FE spina FE	10
001290050 FE FE	50	1980	2	6	30	FE spina FE	10
001290060 FE FE	60	1980	2	6	30	FE spina FE	10
001290040 FE OT	40	1980	1,5	6	30	FE spina OT	10
001290050 FE OT	50	1980	2	6	30	FE spina OT	10
001290060 FE OT	60	1980	2	6	30	FE spina OT	10
001290040 OT FE	40	1980	1,5	6	30	OT spina FE	10
001290050 OT FE	50	1980	2	6	30	OT spina FE	10
001290060 OT FE	60	1980	2	6	30	OT spina FE	10
001290040 IX OT	40	1980	1,5	6	30	IX spina OT	10
001290050 IX OT	50	1980	2	6	30	IX spina OT	10
001290060 IX OT	60	1980	2	6	30	IX spina OT	10
001290040 IX IX	40	1980	1,5	6	30	IX spina IX	10
001290050 IX IX	50	1980	2	6	30	IX spina IX	10
001290060 IX IX	60	1980	2	6	30	IX spina IX	10

## Art. 1290/P

**Cerniera a metro per carrozzieri molto pesante**

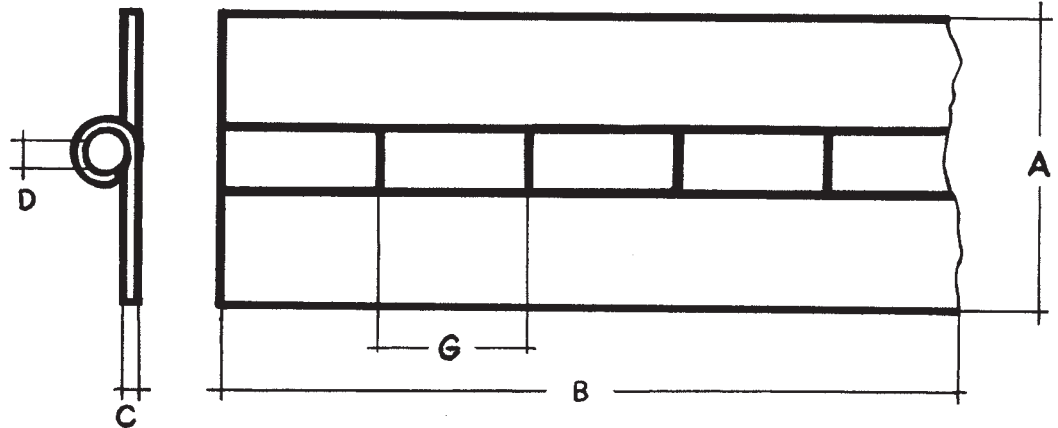
*Continuous hinge for coachworks (very heavy)*



CODICE	A	B	C	D	G	M
1290/P 060 FE FE	60	2000	2,5	8	40	FE spina FE
1290/P 070 FE FE	70	2000	2,5	8	40	FE spina FE
1290/P 080 FE FE	80	2000	2,5	8	40	FE spina FE
1290/P 090 FE FE	90	2000	2,5	8	40	FE spina FE
1290/P 100 FE FE	100	2000	2,5	8	40	FE spina FE
1290/P 110 FE FE	110	2000	2,5	8	40	FE spina FE
1290/P 120 FE FE	120	2000	2,5	8	40	FE spina FE
1290/P 130 FE FE	130	2000	2,5	8	40	FE spina FE
1290/P 060 FE OT	60	2000	2,5	8	40	FE spina OT
1290/P 070 FE OT	70	2000	2,5	8	40	FE spina OT
1290/P 080 FE OT	80	2000	2,5	8	40	FE spina OT
1290/P 090 FE OT	90	2000	2,5	8	40	FE spina OT
1290/P 100 FE OT	100	2000	2,5	8	40	FE spina OT
1290/P 110 FE OT	110	2000	2,5	8	40	FE spina OT
1290/P 120 FE OT	120	2000	2,5	8	40	FE spina OT
1290/P 130 FE OT	130	2000	2,5	8	40	FE spina OT

A richiesta si eseguono anche in acciaio inox.

*Upon customer's request the hinges can be supplied in INOX AISI 304*



# Art. 1290/PP

**Cerniera a metro  
per carrozzieri  
pesantissima**

*Continuous hinge  
for coachworks  
(very heavy)*

<b>CODICE</b>	<b>A</b>	<b>B</b>	<b>C</b>	<b>D</b>	<b>G</b>	<b>M</b>
<b>1290 PP 060 FE FE</b>	60	2000	3	9	40	FE spina FE
<b>1290 PP 070 FE FE</b>	70	2000	3	9	40	FE spina FE
<b>1290 PP 080 FE FE</b>	80	2000	3	9	40	FE spina FE
<b>1290 PP 090 FE FE</b>	90	2000	3	9	40	FE spina FE
<b>1290 PP 100 FE FE</b>	100	2000	3	9	40	FE spina FE
<b>1290 PP 110 FE FE</b>	110	2000	3	9	40	FE spina FE
<b>1290 PP 120 FE FE</b>	120	2000	3	9	40	FE spina FE
<b>1290 PP 130 FE FE</b>	130	2000	3	9	40	FE spina FE
<b>1290 PP 060 FE OT</b>	60	2000	3	9	40	FE spina OT
<b>1290 PP 070 FE OT</b>	70	2000	3	9	40	FE spina OT
<b>1290 PP 080 FE OT</b>	80	2000	3	9	40	FE spina OT
<b>1290 PP 090 FE OT</b>	90	2000	3	9	40	FE spina OT
<b>1290 PP 100 FE OT</b>	100	2000	3	9	40	FE spina OT
<b>1290 PP 110 FE OT</b>	110	2000	3	9	40	FE spina OT
<b>1290 PP 120 FE OT</b>	120	2000	3	9	40	FE spina OT
<b>1290 PP 130 FE OT</b>	130	2000	3	9	40	FE spina OT

A richiesta si eseguono anche in acciaio inox.

*Upon customer's request the hinges can be supplied in INOX AISI 304*

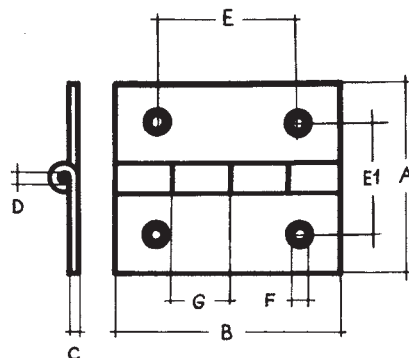
# CERNIERE CORTE / SHORT HINGES



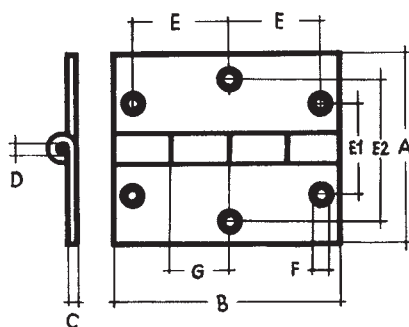
## Art. 6000

**Cerniera per mobili, piana con spina ribadita senza pomoli**

*Hinge for furniture, flat, with reveted pin and no knobs*



CODICE	A	B	C	D	E	E1	F	G	M	N
60002530/SF FE	25	30	0,8	2,3	20	14	3	7,5	FE	24
60003030/SF FE	30	30	0,8	2,3	20	19	3,3	7,5	FE	24
60003540/SF FE	35	40	0,8	2,5	26	20	3,5	10	FE	24
60004040/SF FE	40	40	0,9	2,5	26	22,5	3,5	10	FE	24
60002530/SF FN	25	30	0,8	2,3	20	14	3	7,5	FN	24
60003030/SF FN	30	30	0,8	2,3	20	19	3,3	7,5	FN	24
60003540/SF FN	35	40	0,8	2,5	26	20	3,5	10	FN	24
60004040/SF FN	40	40	0,9	2,5	26	22,5	3,5	10	FN	24
60002530/SF IX	25	30	0,8	2,5	20	14	3	7,5	IX	24
60003030/SF IX	30	30	0,8	2,5	20	19	3,3	7,5	IX	24
60003540/SF IX	35	40	0,8	2,5	26	20	3,5	10	IX	24
60004040/SF IX	40	40	0,8	2,5	26	22,5	3,5	10	IX	24

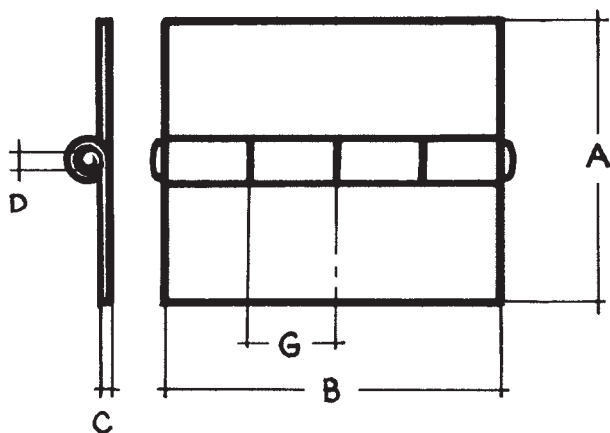


CODICE	A	B	C	D	E	E1	E2	F	G	M	N
60004050/SF FE	40	50	0,9	3	18	20	28	4	12,5	FE	24
60005050/SF FE	50	50	0,9	3	18	20	37,5	4	12,5	FE	24
60005060/SF FE	50	60	0,9	3,5	22	26	36	4	15	FE	24
60005570/SF FE	55	70	0,9	3,5	26	31	40	4,5	17,5	FE	24
60004050/SF FN	40	50	0,9	3	18	20	28	4	12,5	FN	24
60005050/SF FN	50	50	0,9	3	18	20	37,5	4	12,5	FN	24
60005060/SF FN	50	60	0,9	3,5	22	26	36	4	15	FN	24
60005570/SF FN	55	70	0,9	3,5	26	31	40	4,5	17,5	FN	24
60004050/SF IX	40	50	0,8	3	18	20	28	4	12,5	IX	24
60005050/SF IX	50	50	0,8	3	18	20	37,5	4	12,5	IX	24
60005060/SF IX	50	60	0,8	4	22	26	36	4	15	IX	24
60005570/SF IX	55	70	0,8	4	26	31	40	4,5	17,5	IX	24

# Art. 1280/1

**Cerniere piane  
per carrozzieri e  
officine meccaniche  
spessore mm. 1,5,  
spina Ø 4 ribadita**

*Flat hinges for  
coachworks and  
workshops thickness  
mm. 1,5 riveted pin Ø 4*



<b>CODICE</b>	<b>A</b>	<b>B</b>	<b>C</b>	<b>D</b>	<b>G</b>	<b>M</b>	<b>N</b>
12804060/FE FE	40	60	1,5	4	5	FE spina FE	200
12804080/FE FE	40	80	1,5	4	5	FE spina FE	200
12805060/FE FE	50	60	1,5	4	5	FE spina FE	200
12805080/FE FE	50	80	1,5	4	5	FE spina FE	200
12804060/FE OT	40	60	1,5	4	5	FE spina OT	200
12804080/FE OT	40	80	1,5	4	5	FE spina OT	200
12805060/FE OT	50	60	1,5	4	5	FE spina OT	200
12805080/FE OT	50	80	1,5	4	5	FE spina OT	200
12804060/IX OT	40	60	1,5	4	5	IX spina OT	200
12804080/IX OT	40	80	1,5	4	5	IX spina OT	200
12805060/IX OT	50	60	1,5	4	5	IX spina OT	200
12805080/IX OT	50	80	1,5	4	5	IX spina OT	200
12804060/IX IX	40	60	1,5	4	5	IX spina IX	200
12804080/IX IX	40	80	1,5	4	5	IX spina IX	200
12805060/IX IX	50	60	1,5	4	5	IX spina IX	200
12805080/IX IX	50	80	1,5	4	5	IX spina IX	200

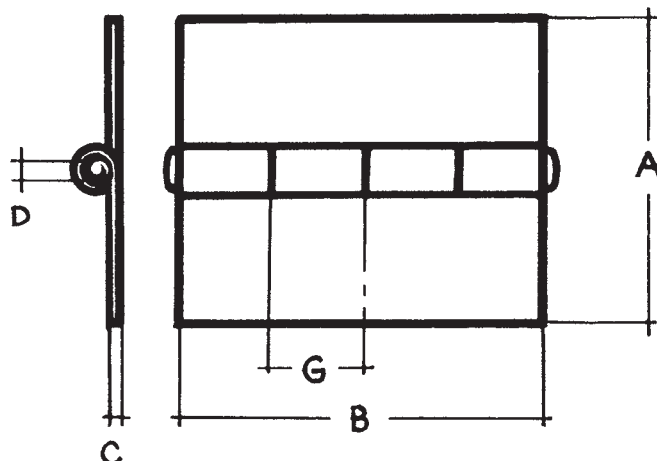
A richiesta del Cliente possono essere fornite con fori svasati.

*Upon customer's request the hinges can be supplied with countersunk holes.*

# Art. 1290/1

**Cerniere piane  
per carrozzieri e  
officine meccaniche  
spessore mm. 1,5 e 2,  
spina Ø 6 ribadita**

*Flat hinges for  
coachworks and  
workshops thickness  
mm. 1,5-2 riveted pin Ø 6*



<b>CODICE</b>	<b>A</b>	<b>B</b>	<b>C</b>	<b>D</b>	<b>G</b>	<b>M</b>	<b>N</b>
12904060/FE FE	40	60	1,5	6	10	FE spina FE	200
12904080/FE FE	40	80	1,5	6	10	FE spina FE	200
12905060/FE FE	50	60	2	6	10	FE spina FE	200
12905080/FE FE	50	80	2	6	10	FE spina FE	200
12906060/FE FE	60	60	2	6	10	FE spina FE	200
12906080/FE FE	60	80	2	6	10	FE spina FE	200
12904060/FE OT	40	60	1,5	6	10	FE spina OT	200
12904080/FE OT	40	80	1,5	6	10	FE spina OT	200
12905060/FE OT	50	60	2	6	10	FE spina OT	200
12905080/FE OT	50	80	2	6	10	FE spina OT	200
12906060/FE OT	60	60	2	6	10	FE spina OT	200
12906080/FE OT	60	80	2	6	10	FE spina OT	200
12904060/IX OT	40	60	1,5	6	10	IX spina OT	200
12904080/IX OT	40	80	1,5	6	10	IX spina OT	200
12905060/IX OT	50	60	2	6	10	IX spina OT	200
12905080/IX OT	50	80	2	6	10	IX spina OT	200
12906060/IX OT	60	60	2	6	10	IX spina OT	200
12906080/IX OT	60	80	2	6	10	IX spina OT	200
12904060/IX IX	40	60	1,5	6	10	IX spina IX	200
12904080/IX IX	40	80	1,5	6	10	IX spina IX	200
12905060/IX IX	50	60	2	6	10	IX spina IX	200
12905080/IX IX	50	80	2	6	10	IX spina IX	200
12906060/IX IX	60	60	2	6	10	IX spina IX	200
12906080/IX IX	60	80	2	6	10	IX spina IX	200

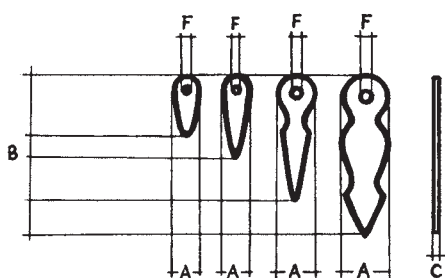
A richiesta del Cliente possono essere fornite con fori svasati.

*Upon customer's request the hinges can be supplied with countersunk holes.*





## Art. 590 Nottolino *Door latch for frames* per cornici

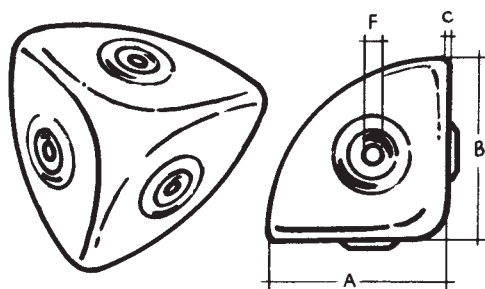


CODICE	A	B	C	F	M	N
0005900013/FN	5	13	0,5	2	FN	4000
0005900017/FN	6	17	0,5	2	FN	3000
0005900023/FN	7	23	0,5	2	FN	2000
0005900028/FN	9	28	0,7	2	FN	1000

**Angolare  
di protezione  
a tre facce**

## Art. 100

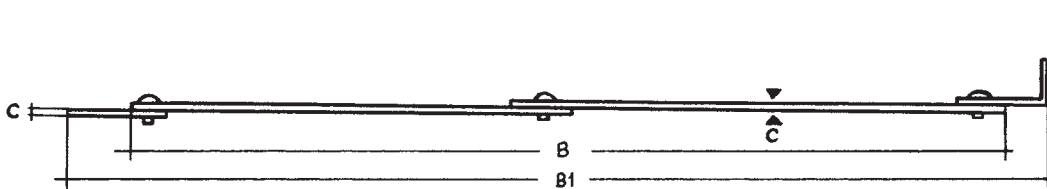
**Three-side  
protection angle**



CODICE	A	B	C	F	M	N
0001000025/FN	25	25	0,7	2,9	FN	50
0001000030/FN	30	30	0,7	2,9	FN	50
0001000035/FN	35	35	1	3,2	FN	50
0001000040/FN	40	40	1	3,2	FN	50

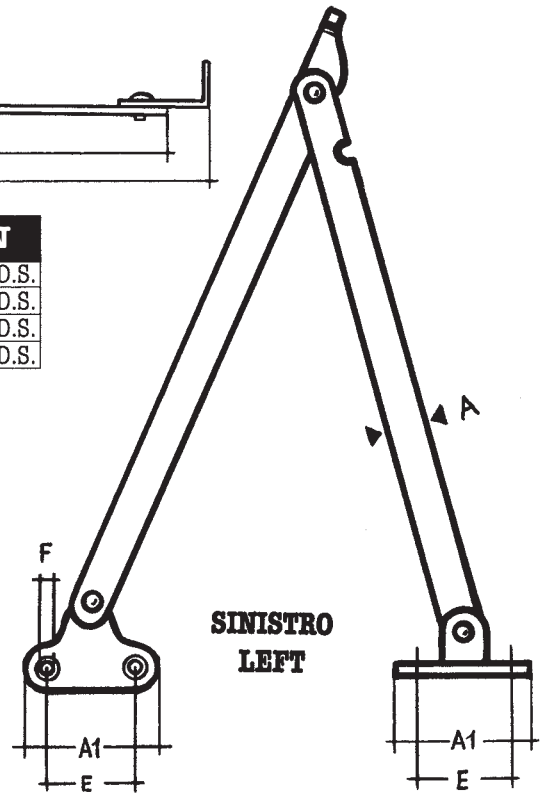
**Squadretto con attacchi a snodo**  
**Square with articulated joints**

# Art. 690



<b>CODICE</b>	<b>A</b>	<b>A1</b>	<b>B</b>	<b>B1</b>	<b>C</b>	<b>C1</b>	<b>E</b>	<b>F</b>	<b>M</b>	<b>N</b>
<b>00069012000/FN</b>	10	30	131	148	2	0,9	20	3,2	FN	24 D.S.
<b>00069015000/FN</b>	10	30	161	178	2	0,9	20	3,2	FN	24 D.S.
<b>00069020000/FN</b>	10	30	211	228	2	0,9	20	3,2	FN	24 D.S.
<b>00069025000/FN</b>	10	30	261	278	2	0,9	20	3,2	FN	24 D.S.

Il particolare a disegno viene fornito destro o sinistro  
 (la figura a disegno si intende sinistra)  
 The particular of the drawing is supplied right or left

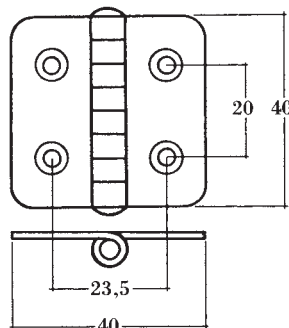


# CERNIERE SETTORE NAUTICO / HINGES NAVAL SECTOR

## Art. N/04040/IL

Cerniera inox lucido spina  
 Ø 4 ribadita: mm. 40 x 1,5 x 40  
 Fori Ø mm. 4,5 svasati  
 Confezione in scatole da 25 pz.

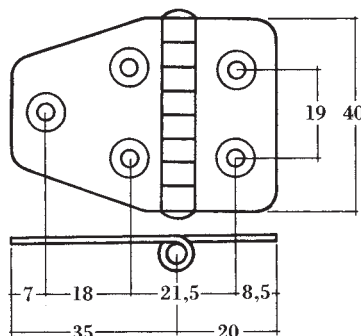
*Polished stainless steel hinge with  
 Ø 4 riveted pin mm. 40 x 1,5 x 40  
 Countersunk holes Ø mm. 4,5  
 Wrapped 25 pieces in each boxes.*



## Art. N/05540/IL

Cerniera inox lucido spina  
 Ø 4 ribadita: mm. 55 x 1,5 x 40  
 Fori Ø mm. 4,5 svasati  
 Confezione in scatole da 25 pz.

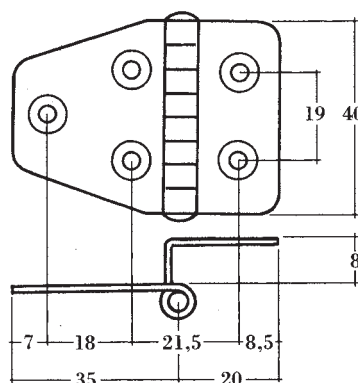
*Polished stainless steel hinge with  
 Ø 4 riveted pin mm. 55 x 1,5 x 40  
 Countersunk holes Ø mm. 4,5  
 Wrapped 25 pieces in each boxes.*



## Art. N/05540Z/IL

Cerniera inox lucido spina  
 Ø 4 ribadita: mm. 55 x 1,5 x 40 zancata  
 Fori Ø mm. 4,5 svasati  
 Confezione in scatole da 25 pz.

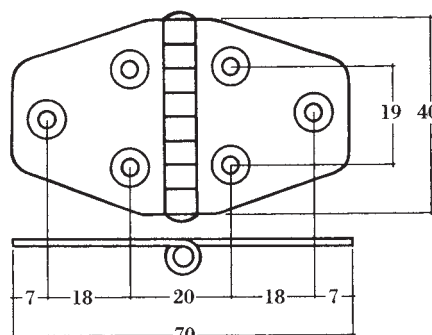
*Polished stainless steel hinge with  
 Ø 4 riveted pin mm. 55 x 1,5 x 40  
 Countersunk holes Ø mm. 4,5  
 Wrapped 25 pieces in each boxes.*



## Art. N/07040/IL

Cerniera inox lucido spina  
 Ø 4 ribadita: mm. 70 x 1,5 x 40  
 Fori Ø mm. 4,5 svasati  
 Confezione in scatole da 25 pz.

*Polished stainless steel hinge with  
 Ø 4 riveted pin mm. 70 x 1,5 x 40  
 Countersunk holes Ø mm. 4,5  
 Wrapped 25 pieces in each boxes.*

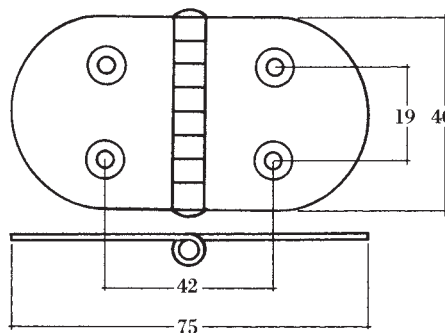




### Art. N/07540/IL

Cerniera inox lucido spina  
 Ø 4 ribadita: mm. 75 x 1,5 x 40  
 Fori Ø mm. 4,5 svasati  
 Confezione in scatole da 25 pz.

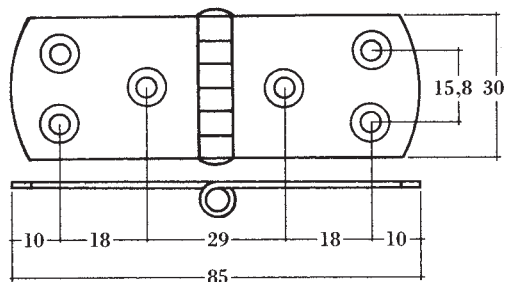
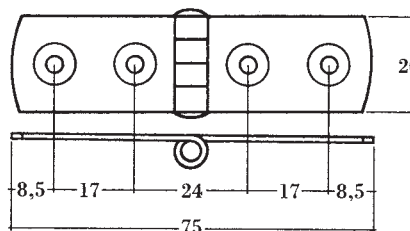
*Polished stainless steel hinge with  
 Ø 4 riveted pin mm. 75 x 1,5 x 40  
 Countersunk holes Ø mm. 4,5  
 Wrapped 25 pieces in each boxes.*



### Art. N/7520/IL

Cerniera inox lucido spina  
 Ø 4 ribadita: mm. 75 x 1,5 x 20  
 Fori Ø mm. 4,5 svasati  
 Confezione in scatole da 25 pz.

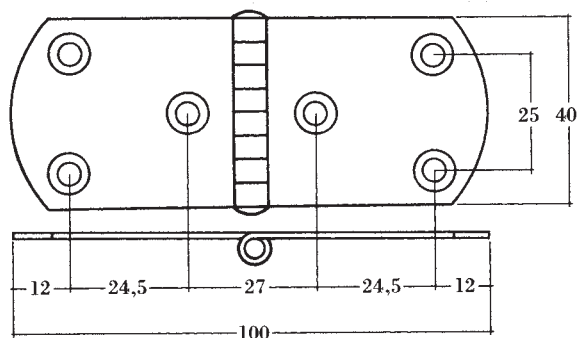
*Polished stainless steel hinge with  
 Ø 4 riveted pin mm. 75 x 1,5 x 20  
 Countersunk holes Ø mm. 4,5  
 Wrapped 25 pieces in each boxes.*



### Art. N/8530/IL

Cerniera inox lucido spina  
 Ø 4 ribadita: mm. 85 x 1,5 x 30  
 Fori Ø mm. 5,5 svasati  
 Confezione in scatole da 25 pz.

*Polished stainless steel hinge with  
 Ø 4 riveted pin mm. 85 x 1,5 x 30  
 Countersunk holes Ø mm. 5,5  
 Wrapped 25 pieces in each boxes.*



### Art. N/10140/IL

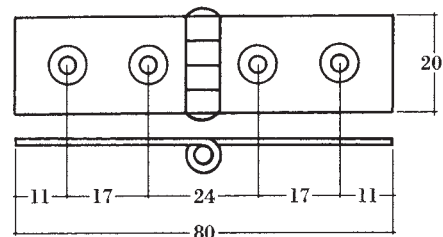
Cerniera inox lucido spina  
 Ø 4 ribadita: mm. 100 x 1,5 x 40  
 Fori Ø mm. 6 svasati  
 Confezione in scatole da 25 pz.

*Polished stainless steel hinge with  
 Ø 4 riveted pin mm. 100 x 1,5 x 40  
 Countersunk holes Ø mm. 6  
 Wrapped 25 pieces in each boxes.*

## Art. N/08020/IL

Cerniera inox lucido spina  
 $\varnothing$  4 ribadita: mm. 80 x 1,5 x 20  
 Fori  $\varnothing$  mm. 4,5 svasati  
 Confezione in scatole da 25 pz.

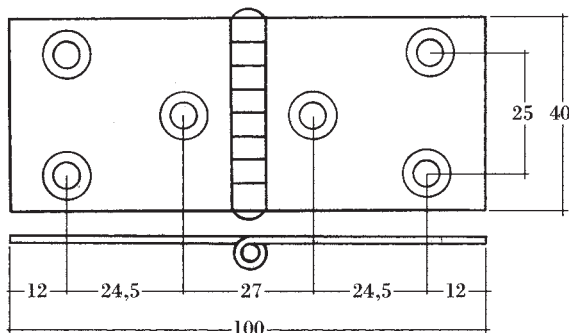
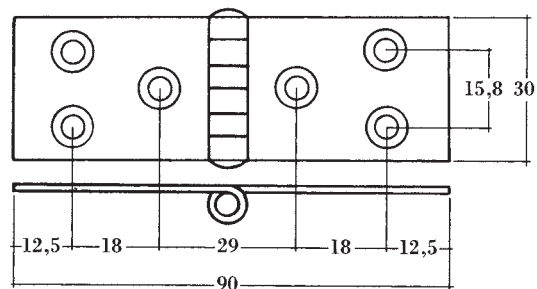
*Polished stainless steel hinge with  
 $\varnothing$  4 riveted pin mm. 80 x 1,5 x 20  
 Countersunk holes  $\varnothing$  mm. 4,5  
 Wrapped 25 pieces in each boxes.*



## Art. N/09030/IL

Cerniera inox lucido spina  
 $\varnothing$  4 ribadita: mm. 90 x 1,5 x 30  
 Fori  $\varnothing$  mm. 5,5 svasati  
 Confezione in scatole da 25 pz.

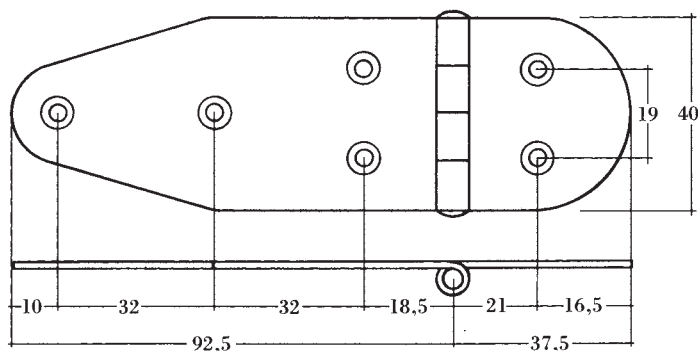
*Polished stainless steel hinge with  
 $\varnothing$  4 riveted pin mm. 90 x 1,5 x 30  
 Countersunk holes  $\varnothing$  mm. 5,5  
 Wrapped 25 pieces in each boxes.*



## Art. N/10040/IL

Cerniera inox lucido spina  
 $\varnothing$  4 ribadita: mm. 100 x 1,5 x 40  
 Fori  $\varnothing$  mm. 6 svasati  
 Confezione in scatole da 25 pz.

*Polished stainless steel hinge with  
 $\varnothing$  4 riveted pin mm. 100 x 1,5 x 40  
 Countersunk holes  $\varnothing$  mm. 6  
 Wrapped 25 pieces in each boxes.*

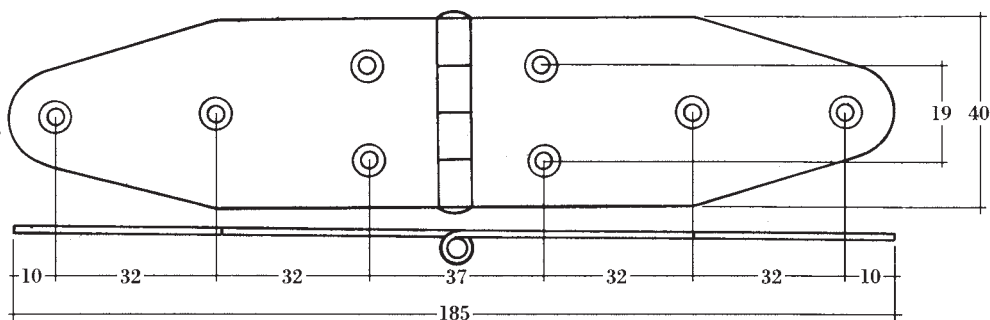


## Art. N/13040/IL

Cerniera inox lucido spina  
 $\varnothing$  4 ribadita: mm. 130 x 1,5 x 40  
 Fori  $\varnothing$  mm. 4,5 svasati  
 Confezione in scatole  
 da 25 pz.

*Polished stainless  
 steel hinge with  
 $\varnothing$  4 riveted pin mm.  
 130 x 1,5 x 40  
 Countersunk holes  
 $\varnothing$  mm. 4,5  
 Wrapped 25 pieces  
 in each boxes.*





### Art. N/18540/IL

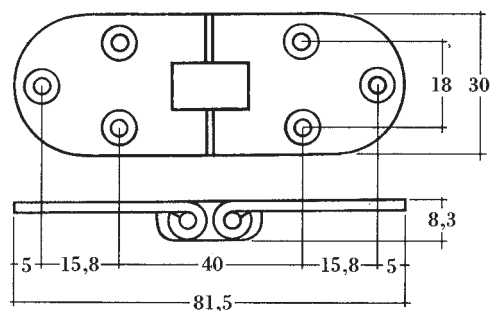
Cerniera inox lucido spina  $\varnothing$  4 ribadita: mm. 185 x 1,5 x 40  
 Fori  $\varnothing$  mm. 4,5 svasati Confezione in scatole da 25 pz.

*Polished stainless steel hinge with -  $\varnothing$  4 riveted pin mm. 185 x 1,5 x 40  
 Counter holes  $\varnothing$  mm. 4,5  
 Wrapped 25 pieces in each boxes.*

### Art. N/8030T/IL

Cerniera acciaio inox AISI 304 lucidata  
 per tavoli allungabili.

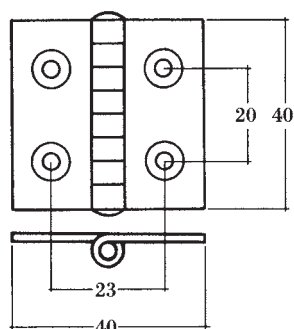
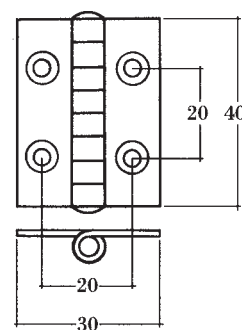
*Polished stainless steel hinge  
 for extensible tables.*



### Art. N/3040/IL ▷

Cerniera inox lucido spina -  $\varnothing$  4 ribadita: mm. 30 x 1,5 x 40  
 Fori  $\varnothing$  mm. 4,5 svasati - Confezione in scatole da 25 pz.

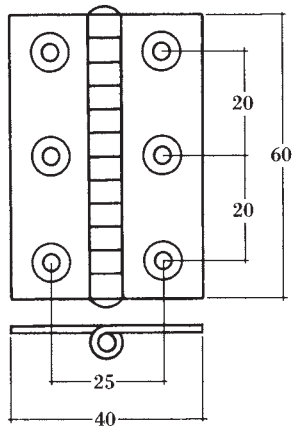
*Polished stainless steel hinge with -  $\varnothing$  4 riveted pin mm. 30 x 1,5 x 40  
 Countersunk holes  $\varnothing$  mm. 4,5  
 Wrapped 25 pieces in each boxes.*



### Art. N/4040/IL

Cerniera inox lucido spina  
 $\varnothing$  4 ribadita: mm. 40 x 1,5 x 40  
 Fori  $\varnothing$  mm. 4,5 svasati  
 Confezione in scatole da 25 pz.

*Polished stainless steel hinge with  
 $\varnothing$  4 riveted pin mm. 40 x 1,5 x 40  
 Countersunk holes  $\varnothing$  mm. 4,5  
 Wrapped 25 pieces in each boxes.*



### Art. N/4060/IL

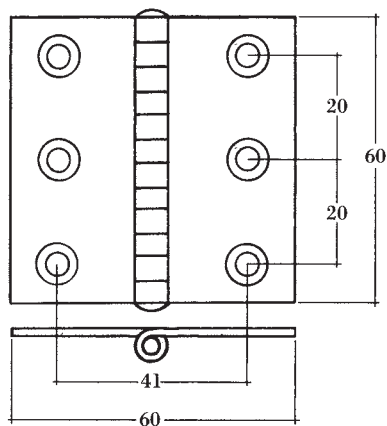
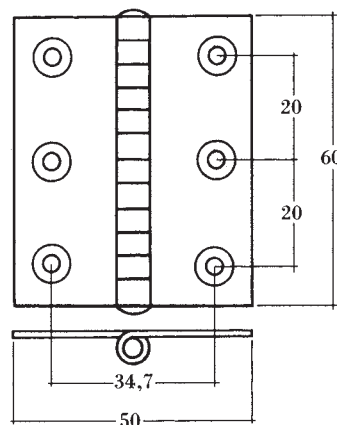
Cerniera inox lucido spina  
 $\varnothing$  4 ribadita: mm. 40 x 1,5 x 60  
 Fori  $\varnothing$  mm. 5,5 svasati  
 Confezione in scatole da 25 pz.

*Polished stainless steel hinge with  
 $\varnothing$  4 riveted pin mm. 40 x 1,5 x 60  
 Countersunk holes  $\varnothing$  mm. 5,5  
 Wrapped 25 pieces in each boxes.*

### Art. N/5060/IL ▷

Cerniera inox lucido spina  
 $\varnothing$  4 ribadita: mm. 50 x 1,5 x 60  
 Fori  $\varnothing$  mm. 5,5 svasati  
 Confezione in scatole da 25 pz.

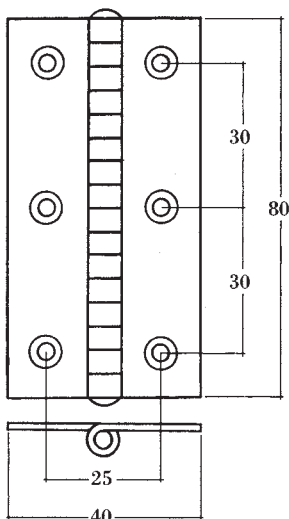
*Polished stainless steel hinge with  
 $\varnothing$  4 riveted pin mm. 50 x 1,5 x 60  
 Countersunk holes  $\varnothing$  mm. 5,5  
 Wrapped 25 pieces in each boxes.*



### ◁ Art. N/6060/IL

Cerniera inox lucido spina  
 $\varnothing$  4 ribadita: mm. 60 x 1,5 x 60  
 Fori  $\varnothing$  mm. 5,5 svasati  
 Confezione in scatole da 25 pz.

*Polished stainless steel hinge with  
 $\varnothing$  4 riveted pin mm. 60 x 1,5 x 60  
 Countersunk holes  $\varnothing$  mm. 5,5  
 Wrapped 25 pieces in each boxes.*



### ◁ Art. N/4080/IL

Cerniera inox lucido spina  $\varnothing$  4 ribadita: mm. 40 x 1,5 x 80  
 Fori  $\varnothing$  mm. 4,5 svasati Confezione in scatole da 25 pz.

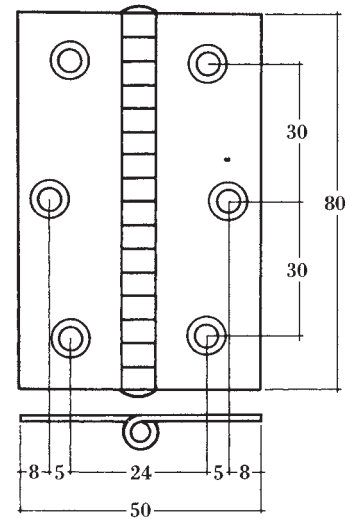
*Polished stainless steel hinge with  
 $\varnothing$  4 riveted pin mm. 40 x 1,5 x 80  
 Countersunk holes  $\varnothing$  mm. 4,5  
 Wrapped 25 pieces in each boxes.*



### Art. N/5080/IL ▷

Cerniera inox lucido spina  $\varnothing$  4 ribadita: mm. 50 x 1,5 x 80  
Fori  $\varnothing$  mm. 5,5 svasati Confezione in scatole da 25 pz.

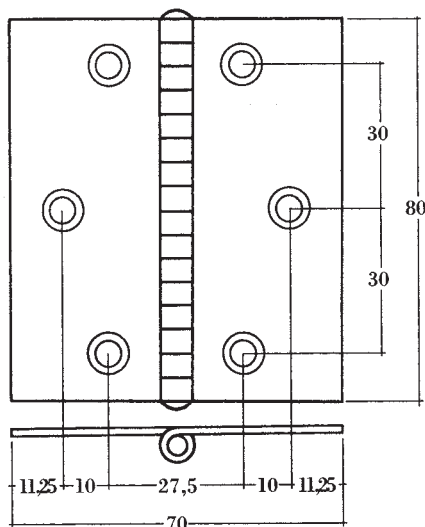
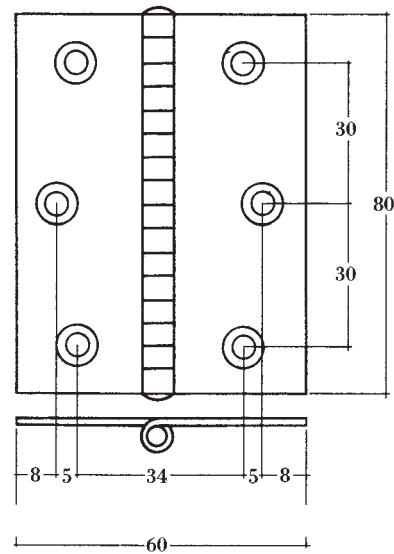
*Polished stainless steel hinge with  
 $\varnothing$  4 riveted pin mm. 50 x 1,5 x 80  
Countersunk holes  $\varnothing$  mm. 5,5  
Wrapped 25 pieces in each boxes.*



### Art. N/6080/IL ▷

Cerniera inox lucido spina  $\varnothing$  4 ribadita:  
mm. 60 x 1,5 x 80 - Fori  $\varnothing$  mm. 5,5 svasati  
Confezione in scatole da 25 pz.

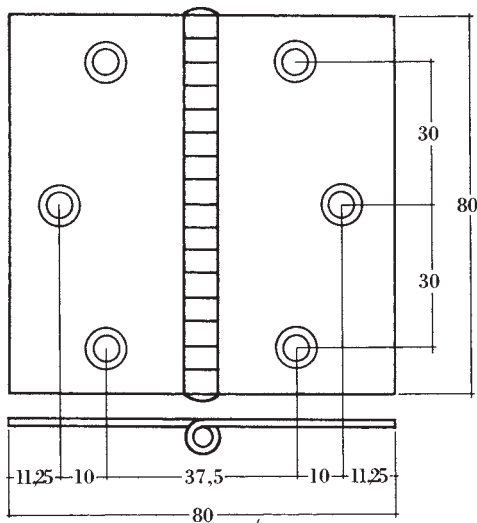
*Polished stainless steel hinge with  
 $\varnothing$  4 riveted pin mm. 60 x 1,5 x 80  
Countersunk holes  $\varnothing$  mm. 5,5  
Wrapped 25 pieces in each boxes.*



### ◁ Art. N/7080/IL

Cerniera inox lucido spina  $\varnothing$  4 ribadita:  
mm. 70 x 1,5 x 80 - Fori  $\varnothing$  mm. 6,5 svasati  
Confezione in scatole da 25 pz.

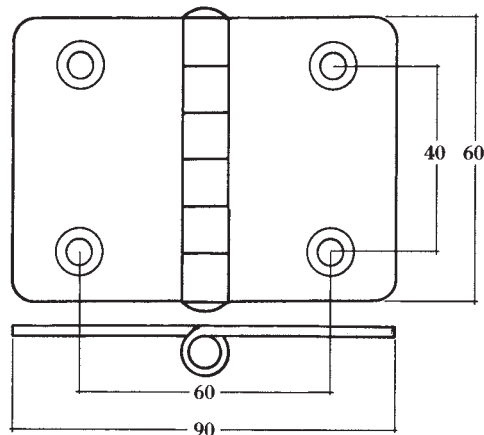
*Polished stainless steel hinge with  
 $\varnothing$  4 riveted pin mm. 70 x 1,5 x 80  
Countersunk holes  $\varnothing$  mm. 6,5  
Wrapped 25 pieces in each boxes.*



### ◁ **Art. N/8080/IL**

Cerniera inox lucido spina  
 $\varnothing$  4 ribadita: mm. 80 x 1,5 x 80  
 Fori  $\varnothing$  mm. 6,5 svasati  
 Confezione in scatole da 25 pz.

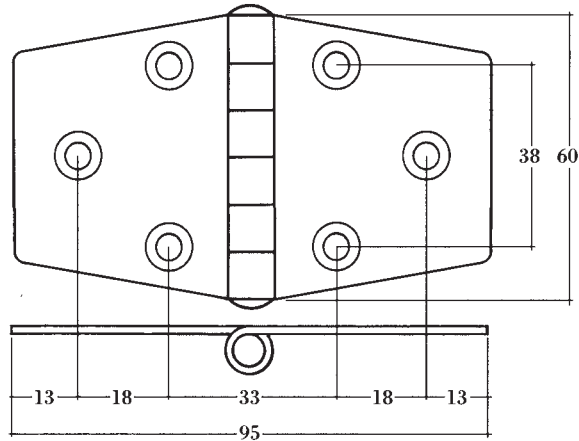
*Polished stainless steel hinge with  
 $\varnothing$  4 riveted pin mm. 80 x 1,5 x 80  
 Countersunk holes  $\varnothing$  mm. 6,5  
 Wrapped 25 pieces in each boxes.*



### **Art. N/09060/IL**

Cerniera inox lucido spina  $\varnothing$  8 ribadita: mm. 90 x 3 x 60  
 Fori  $\varnothing$  mm. 6 svasati Confezione in scatole da 25 pz.

*Polished stainless steel hinge with -  $\varnothing$  8 riveted pin mm. 90 x 3 x 60  
 Counter holes  $\varnothing$  mm. 6  
 Wrapped 25 pieces in each boxes.*



### Art. N/09560/IL

Cerniera inox lucido spina  $\varnothing$  6 ribadita: mm. 95 x 2 x 60  
 Fori  $\varnothing$  mm. 6 svasati Confezione in scatole da 25 pz.

*Polished stainless steel hinge with -  $\varnothing$  6 riveted pin mm. 95 x 2 x 60  
 Counter holes  $\varnothing$  mm. 6  
 Wrapped 25 pieces in each boxes.*

### Art. N/100100/IL

Cerniera inox lucido spina  
 $\varnothing$  6 ribadita: mm. 100 x 2 x 100  
 Fori  $\varnothing$  mm. 6,5 svasati  
 Confezione in scatole da 25 pz.

*Polished stainless steel hinge with  
 $\varnothing$  6 riveted pin mm. 100 x 2 x 100  
 Countersunk holes  $\varnothing$  mm. 6,5  
 Wrapped 25 pieces in each boxes.*

